

ตารางแสดงวงเงินงบประมาณที่ได้รับและรายละเอียดค่าใช้จ่ายในการจ้างก่อสร้าง  
กันเงินประจำปี ๒๕๖๑

๑. ชื่อโครงการ ก่อสร้างร่องระบายน้ำพร้อมฝาบดคอนกรีตเสริมเหล็ก บ้านโนนจิว หมู่ที่ ๘ ตำบลท่าศาลา อำเภอเมืองจาศีรี จังหวัดขอนแก่น  
/หน่วยงานเจ้าของโครงการ กองช่างองค์การบริหารส่วนตำบลท่าศาลา
๒. วงเงินงบประมาณที่ได้รับจัดสรร ๒๐๐,๐๐๐ บาท (สองแสนบาทถ้วน)
๓. ลักษณะงานโดยสังเขป ก่อสร้างร่องระบายน้ำพร้อมฝาบดคอนกรีตเสริมเหล็ก บ้านโนนจิว หมู่ที่ ๘ ขนาดกว้าง ๐.๕๐ เมตร ลึก ๐.๕๐ เมตร ยาว ๕๗ เมตร ฝาบดขนาดกว้าง ๐.๕๐ เมตร ยาว ๐.๕๐ เมตร หน้า ๐.๑๕ เมตร จำนวน ๑๑๔ ฝาบด พร้อมป้ายโครงการ รายละเอียดตามแบบและรายการประมาณการก่อสร้างที่องค์การบริหารส่วนตำบลท่าศาลา กำหนด
๔. ราคาากลางคำนวณ ณ วันที่ ๒๔ กุมภาพันธ์ ๒๕๖๑ เป็นเงิน ๒๐๐,๐๐๐ บาท
๕. บัญชีประเมินราคา
  - ๕.๑ แบบ พร. ๔ (เอกสารแนบ)
  - ๕.๒ แบบ พร. ๕ (เอกสารแนบ)
๖. รายชื่อคณะกรรมการกำหนดราคาากลาง
  - ๖.๑ นายสีหศักดิ์ ชุมเกียรติกุล ปลัดองค์การบริหารส่วนตำบลท่าศาลา
  - ๖.๒ นายภาณุวัฒน์ อู๋ปัทมาย์ ผู้อำนวยการกองช่าง
  - ๖.๓ นายศราวุธ ภูมิ หัวหน้าสำนักปลัด

## สรุปผลการประมาณราคาก่อสร้าง

ชื่อโครงการ โครงการก่อสร้างร่องระบายน้ำพร้อมฝักปิดคอนกรีตเสริมเหล็กภายในหมู่บ้าน

รายละเอียดโครงการ ร่องระบายน้ำขนาดกว้าง 0.50 เมตร ลึก 0.50 เมตร ยาว 57 เมตร ฝักปิดขนาดกว้าง 0.50 เมตร ยาว 0.50 เมตร  
หนา 0.15 เมตร จำนวน 114 ฝัก (รายละเอียดตามแบบแปลนที่กำหนด)

สถานที่ก่อสร้าง บ้านโนนจิว หมู่ที่ 8 ตำบลท่าศาลา อำเภอเมืองจันทบุรี จังหวัดจันทบุรี

หน่วยงานออกแบบและประมาณราคา กองช่างองค์การบริหารส่วนตำบลท่าศาลา

เมื่อวันที่ 24 มกราคม 2561

ประมาณราคาตามแบบ ปร.4 จำนวน 1 แผ่น

ลำดับ ที่	รายการ	ราคาต้นทุน	Factor F	ราคาก่อสร้าง	หมายเหตุ
1	งานร่องระบายน้ำรางยูพร้อมฝักปิด	153,887.49	1.3074	201,192.50	
2	ป้ายโครงการ	2,500.00	1.0000	2,500.00	
รวมราคาค่าก่อสร้าง				203,692.50	
ปรับลดเหลือ (สองแสนบาทถ้วน)				200,000.00	

## คณะกรรมการกำหนดราคากลาง

- คณะกรรมการกำหนดราคากลางได้คำนวณและตรวจสอบแล้ว เห็นควรให้ประมาณราคานี้เป็นราคากลางก่อสร้าง

ลงชื่อ  ประธานกรรมการ  
(นายสีหศักดิ์ ชุมเกียรติกุล)ลงชื่อ  กรรมการ  
(นายภาณุวัฒน์ อุปชฌาย์)ลงชื่อ  กรรมการ  
(นายสรวิฑฐ ภูมิ)อนุมัติ  
(นายสรวิฑฐ เบ้าจรรยา)  
นายกองค์การบริหารส่วนตำบลท่าศาลา

## รายการประมาณการและราคาก่อสร้าง

ชื่อโครงการ โครงการก่อสร้างร่องระบายน้ำพร้อมฝักปิดคอนกรีตเสริมเหล็กภายในหมู่บ้าน

รายละเอียดโครงการ ร่องระบายน้ำขนาดกว้าง 0.50 เมตร ลึก 0.50 เมตร ยาว 57 เมตร ฝักปิดขนาดกว้าง 0.50 เมตร ยาว 0.50 เมตร

หนา 0.15 เมตร จำนวน 114 ฝัก (รายละเอียดตามแบบแปลนที่กำหนด)

สถานที่ก่อสร้าง บ้านโนนจิว หมู่ที่ 8 ตำบลท่าศาลา อำเภอเมืองจันทบุรี จังหวัดจันทบุรี

หน่วยงานออกแบบและประมาณราคา กองช่างองค์การบริหารส่วนตำบลท่าศาลา

เมื่อวันที่ 24 มกราคม 2561

ลำดับ ที่	รายการ	หน่วย	ปริมาณ	ราคา	ค่างานต้นทุน	หมายเหตุ
				บาท/หน่วย	บาท/หน่วย	
1	งานร่องระบายน้ำรางยูพร้อมฝักปิด	เมตร	57.00	2,699.78	153,887.49	
1.1	งานร่องระบายน้ำรางยู(ราคา/เมตร)					
	-ขุดดิน/ถมกลับ	ลบ.ม.	0.490	99.00	48.51	
	-งานคอนกรีตโครงสร้าง 240 Ksc.	ลบ.ม.	0.241	2,393.39	575.85	รวมค่าแรง
	-งาน ไม้แบบ+ไม้ค้ำยัน(คิด20%)	ตร.ม.	0.767	740.00	567.58	
	-ค่าแรงติดตั้ง ไม้แบบ+ไม้ค้ำยัน	ตร.ม.	2.300	133.00	305.90	
	-ค่าเหล็กเสริม RB 6 mm.	ก.ก.	3.900	26.76	104.36	รวมค่าแรง
	-ค่าเหล็กเสริม RB 9 mm.	ก.ก.	5.200	25.59	133.07	รวมค่าแรง
	-ค่าลวดผูกเหล็ก	ก.ก.	0.273	53.74	14.67	
	-เหล็กฉาก L 40x40x4 mm.	เมตร	2.000	126.17	252.34	
	รวมราคาร่องระบายน้ำรางยู/เมตร				2,002.28	
1.2	งานฝักปิดร่องระบายน้ำ(ราคา/เมตร)					
	งานคอนกรีตโครงสร้าง 240 Ksc.	ลบ.ม.	0.065	2,393.39	155.57	รวมค่าแรง
	ค่าเหล็กเสริม RB 9 mm.	ก.ก.	4.950	25.59	126.67	รวมค่าแรง
	ค่าเหล็กเสริม DB 12 mm.	ก.ก.	14.900	25.72	383.23	รวมค่าแรง
	ค่าลวดผูกเหล็ก	ก.ก.	0.596	53.74	32.03	
	รวมราคาฝักปิด/เมตร				697.50	
	รวมราคาร่องระบายน้ำรางยูพร้อมฝักปิด/เมตร				2,699.78	

หมายเหตุ ราคาน้ำมัน โซลาร์ที่ อ.เมือง 25.00-25.99 บาท/ลิตร

ลงชื่อ



(นายภาณุวัฒน์ อุทัยชัย)

ผู้อำนวยการกองช่าง

## ราคาต้นทุนต่อหน่วย

### ค่าคอนกรีตผสมเสร็จ

- ค่าคอนกรีต	1,962.62	บาท/ลบ.ม.
- ค่าขนส่งระยะทาง 38 กิโลเมตร ด้วยรถบรรทุก 10 ล้อ	124.77	บาท/ลบ.ม.
รวมราคาทั้งสิ้น	<b>2,087.39</b>	บาท/ลบ.ม.

### งานเหล็กตะแกรง

- เหล็ก Wire Mesh ศก. 4 มม. ขนาด 0.20x0.20 ม.	26.00	บาท/ตร.ม.
- ค่าแรง	5.00	บาท/ตร.ม.
รวมราคาทั้งสิ้น	<b>31.00</b>	บาท/ตร.ม.

### เหล็กเสริม RB 15 มม. ยาว 0.50 ม.

- ค่าเหล็ก = 0.6935 x 20.56075 = 14.26 บาท/ท่อน		
(ค่าเหล็ก 20,560.75 บาท/ตัน เหล็กยาว 0.50 เมตร น้ำหนัก 0.6935 กิโลกรัม)		
- ค่าแรง = 0.6935 x 3.3 = 2.29 บาท/ท่อน		
(ค่าแรง 3,300.00 บาท/ตัน เหล็กยาว 0.50 เมตร น้ำหนัก 0.6935 กิโลกรัม)		
รวมราคาทั้งสิ้น	<b>16.55</b>	บาท/ท่อน

### เหล็กเสริม DB 16 มม. ยาว 0.50 ม.

- ค่าเหล็ก = 0.789 x 22.42991 = 17.70 บาท/ท่อน		
(ค่าเหล็ก 22,429.91 บาท/ตัน เหล็กยาว 0.50 เมตร น้ำหนัก 0.789 กิโลกรัม)		
- ค่าแรง = 0.789 x 3.3 = 2.60 บาท/ท่อน		
(ค่าแรง 3,300.00 บาท/ตัน เหล็กยาว 0.50 เมตร น้ำหนัก 0.789 กิโลกรัม)		
รวมราคาทั้งสิ้น	<b>20.30</b>	บาท/ท่อน



## สรุปผลการประมาณราคาก่อสร้าง

ชื่อโครงการ โครงการก่อสร้างร่องระบายน้ำพร้อมฝักปิดคอนกรีตเสริมเหล็กภายในหมู่บ้าน

รายละเอียดโครงการ ร่องระบายน้ำขนาดกว้าง 0.50 เมตร ลึก 0.50 เมตร ยาว 57 เมตร ฝักปิดขนาดกว้าง 0.50 เมตร ยาว 0.50 เมตร

หนา 0.15 เมตร จำนวน 114 ฝัก (รายละเอียดตามแบบแปลนที่กำหนด)

สถานที่ก่อสร้าง บ้านโนนจิว หมู่ที่ 8 ตำบลท่าศาลา อำเภอเมืองบุรีรัมย์ จังหวัดขอนแก่น

หน่วยงานออกแบบและประมาณราคา กองช่างองค์การบริหารส่วนตำบลท่าศาลา

เมื่อวันที่.....

ประมาณราคาตามแบบ ปร.4 จำนวน 1 แผ่น

ลำดับ ที่	รายการ	ราคาค่าต้นทุน	Factor F	ราคาก่อสร้าง	หมายเหตุ
1	งานร่องระบายน้ำรางยูพร้อมฝักปิด		1.3074		
2	ป้ายโครงการ		1.0000		
รวมราคาค่าก่อสร้าง					
ปรับลดเหลือ (.....)					

ลงชื่อ

ผู้เสนอราคา

(.....)

ตำแหน่ง.....

## รายการประมาณการและราคาก่อสร้าง

ชื่อโครงการ โครงการก่อสร้างร่องระบายน้ำพร้อมฝักปิดคอนกรีตเสริมเหล็กภายในหมู่บ้าน

รายละเอียดโครงการ ร่องระบายน้ำขนาดกว้าง 0.50 เมตร ลึก 0.50 เมตร ยาว 57 เมตร ฝักปิดขนาดกว้าง 0.50 เมตร ยาว 0.50 เมตร

หนา 0.15 เมตร จำนวน 114 ฝัก (รายละเอียดตามแบบแปลนที่กำหนด)

สถานที่ก่อสร้าง บ้านโนนจิว หมู่ที่ 8 ตำบลท่าศาลา อำเภอเมืองจัตวา จังหวัดขอนแก่น

หน่วยงานออกแบบและประมาณราคา กองช่างองค์การบริหารส่วนตำบลท่าศาลา

เมื่อวันที่.....

ลำดับ ที่	รายการ	หน่วย	ปริมาณ	ราคา	ค่างานต้นทุน	หมายเหตุ
				บาท/หน่วย	บาท/หน่วย	
1	งานร่องระบายน้ำรางยูพร้อมฝักปิด	เมตร	57.00			
1.1	งานร่องระบายน้ำรางยู(ราคา/เมตร)					
	-ขุดดิน/ถมกลับ	ลบ.ม.	0.490			
	-งานคอนกรีตโครงสร้าง 240 Ksc.	ลบ.ม.	0.241			รวมค่าแรง
	-งาน ไม้แบบ+ ไม้ค้ำยัน(คิด20%)	ตร.ม.	0.767			
	-ค่าแรงติดตั้ง ไม้แบบ+ ไม้ค้ำยัน	ตร.ม.	2.300			
	-ค่าเหล็กเสริม RB 6 mm.	ก.ก.	3.900			รวมค่าแรง
	-ค่าเหล็กเสริม RB 9 mm.	ก.ก.	5.200			รวมค่าแรง
	-ค่าลวดผูกเหล็ก	ก.ก.	0.273			
	-เหล็กฉาก L 40x40x4 mm.	เมตร	2.000			
	รวมราคาร่องระบายน้ำรางยู/เมตร					
1.2	งานฝักปิดร่องระบายน้ำ(ราคา/เมตร)					
	งานคอนกรีตโครงสร้าง 240 Ksc.	ลบ.ม.	0.065			รวมค่าแรง
	ค่าเหล็กเสริม RB 9 mm.	ก.ก.	4.950			รวมค่าแรง
	ค่าเหล็กเสริม DB 12 mm.	ก.ก.	14.900			รวมค่าแรง
	ค่าลวดผูกเหล็ก	ก.ก.	0.596			
	รวมราคาฝักปิด/เมตร					
	รวมราคาร่องระบายน้ำรางยูพร้อมฝักปิด/เมตร					

หมายเหตุ ราคาน้ำมัน โขลาที่ อ.เมือง 25.00-25.99 บาท/ลิตร

ลงชื่อ

ผู้เสนอราคา

(.....)

ตำแหน่ง.....

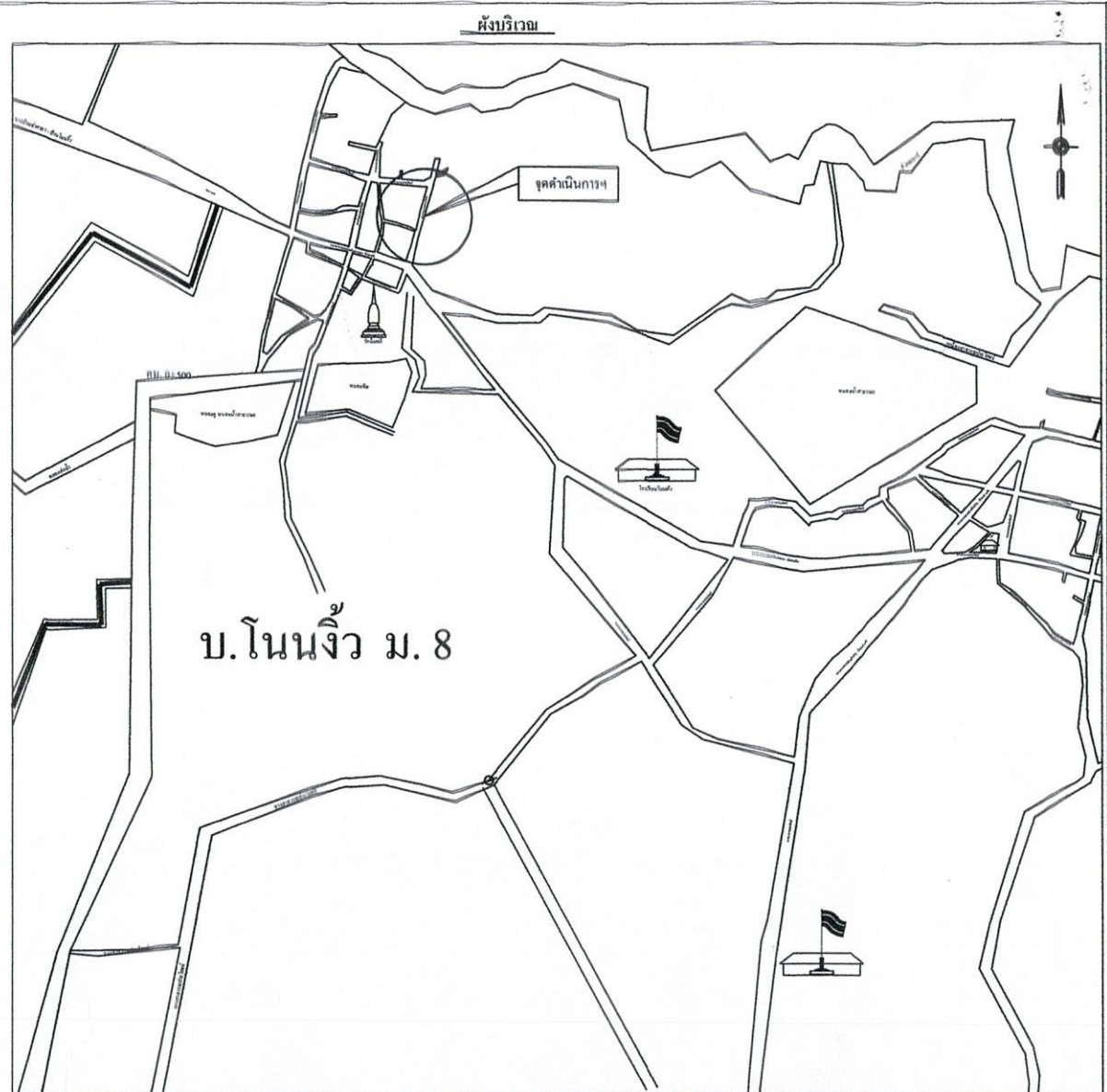


สารบัญแบบและรายการประกอบแบบก่อสร้าง

รายการแบบ	แผ่นที่
แผนที่สังเขป	1
สารบัญแบบและรายการประกอบแบบก่อสร้าง และผังบริเวณ	2
แปลน รูปตัดโครงสร้าง	3
แบบป้ายโครงการก่อสร้าง	4

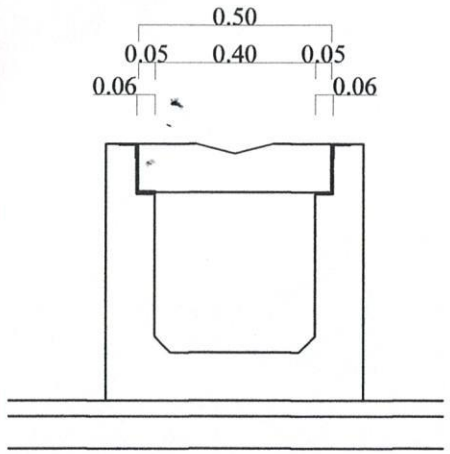
รายการประกอบแบบก่อสร้าง

- ผู้รับจ้างต้องทำการตรวจสอบแบบและรายการต่างๆ ให้เป็นที่ถูกต้อง พร้อมทั้งวางแผนการปฏิบัติงานให้เหมาะสมถูกต้องตามขั้นตอนและตามมาตรฐานงานก่อสร้างที่โครงการก่อสร้างแต่ละรายการ โดยผู้รับจ้างต้องส่งแผนการปฏิบัติงานให้ผู้ว่าจ้างพิจารณาให้ความเห็นชอบก่อนดำเนินการ
- วัสดุต่างๆ ที่นำมาใช้ในงานก่อสร้าง ก่อนนำมาใช้จะต้องได้รับความเห็นชอบจากผู้ควบคุมงานเสียก่อน วัสดุใดหากมีการกำหนดมาตรฐานไว้ในมาตรฐานการผลิตภัณฑ์อุตสาหกรรม (มอก.) การทดสอบและพิจารณาอนุมัติให้นำวัสดุดังกล่าวมาใช้ในงานก่อสร้าง ให้ถือปฏิบัติตามข้อกำหนดของ มอก. สำหรับวัสดุนั้นๆ หากภายหลังปรากฏว่าวัสดุนำมาใช้ในงานก่อสร้างไม่ถูกต้องตามมาตรฐานกำหนด หรือไม่ถูกต้องตาม มอก. ผู้รับจ้างยังคงต้องรับผิดชอบต่อความเสียหายหรือความผิดพลาดที่เกิด
- ผู้รับจ้างจะต้องทำการก่อสร้างด้วยความระมัดระวังโดยไม่ให้เกิดความเสียหายทรัพย์สินของทางราชการและเอกชน
- รถส่งวัสดุรวมทั้งเครื่องกลและเครื่องจักรที่ใช้ในงานก่อสร้างต้องปฏิบัติตามกฎหมาย
- ที่จุดเริ่มต้นและจุดสิ้นสุดโครงการฯ รวมทั้งทางแยก ให้ปรับระดับของถนนให้กลมกลืนถนนเดิม โดยไม่ทำให้เกิดอุปสรรคต่อการจราจร และไม่เป็นอันตรายต่อชีวิตและทรัพย์สิน
- สาธารณูปโภค เช่น ไฟฟ้า, โทรศัพท์, ประปา, ระบายน้ำ เป็นต้น ที่อยู่ในบริเวณก่อสร้างและเป็นอุปสรรคต่อการก่อสร้าง ผู้รับจ้างจะต้องดำเนินการติดต่อหน่วยงานที่เกี่ยวข้อง เพื่อย้ายสิ่งต่างๆ เหล่านั้นไปให้พ้น ค่าใช้จ่ายต่างๆ ให้เป็นของผู้รับจ้าง
- ท่อ คลส. ให้ใช้เพิ่มความยาวมาตรฐานที่ผลิต โดยไม่มีท่อตัดใช้ในการก่อสร้าง
- ให้แต่งดินเต็ม และ/หรือ ท่อคลองเดิมบริเวณปลายท่อทั้งสองข้าง เพื่อให้มีระบายผ่านท่อได้
- จำนวนท่อและตำแหน่งการวางท่อกลมระบายน้ำในแต่ละแถว อาจเปลี่ยนแปลงได้ตามความเหมาะสม โดยให้อยู่ในดุลพินิจของผู้ควบคุมงาน แต่ยอดรวมไม่น้อยกว่าเดิม
- ตำแหน่งเครื่องหมายจราจรอาจเปลี่ยนแปลงได้ตามความเหมาะสมตามสภาพพื้นที่ โดยให้อยู่ในดุลพินิจของผู้ควบคุมงาน
- ตำแหน่งการก่อสร้างทางเชื่อมตามแบบ อาจเปลี่ยนแปลงได้ตามความเหมาะสม โดยให้อยู่ในดุลพินิจของผู้ควบคุมงาน
- การแก้ไขเปลี่ยนแปลง และการปรับแต่งตามข้อ 9 10 และ 11 จะต้องไม่ทำให้ปริมาณยอดรวมทั้งสิ่งของแต่ละรายการน้อยกว่าที่กำหนดในแบบและจะต้องได้รับความเห็นชอบจากผู้ว่าจ้าง
- รายการใดที่ไม่ได้กำหนดไว้ในแบบหรือกำหนดไว้ไม่ชัดเจนหรือแสดงไว้ขัดแย้งกัน หรือมีปัญหาการก่อสร้าง หรือไม่ปฏิบัติตามหลักวิชาช่างที่ดีให้รายงาน และดำเนินการตามดุลพินิจของคณะกรรมการตรวจงานจ้างฯ
- ผู้รับจ้างจะต้องมีมาตรฐานในการป้องกันอุบัติเหตุต่างๆ อันอาจเกิดขึ้นในงานก่อสร้าง ไม่ว่าจะเป็นอันตรายนั้นๆ จะมีสาเหตุมาจากสภาพแวดล้อมแห่งงานที่กระทำหรือมีสาเหตุจากการจัดการงานก่อสร้างที่ไม่เหมาะสม ทั้งนี้เพื่อความปลอดภัยของชีวิตและทรัพย์สินทั้งหมดที่เกี่ยวข้อง มาตรการเกี่ยวกับการป้องกันอุบัติเหตุนี้ ผู้รับจ้างจะต้องปฏิบัติตามมาตรฐานความปลอดภัยในการก่อสร้างที่กฎหมายกำหนด
- ผู้รับจ้างจะต้องตัดป้ายเตือน เครื่องหมายจราจรหรือสัญญาณไฟ ในระหว่างการก่อสร้าง
- ผู้รับจ้างจะต้องขนย้ายงานเครื่องหมายจราจรต่างๆ และท่อ คลส. เดิม (ถ้ามี) ไปกองเก็บ ณ สถานที่ที่ผู้ควบคุมงานกำหนด

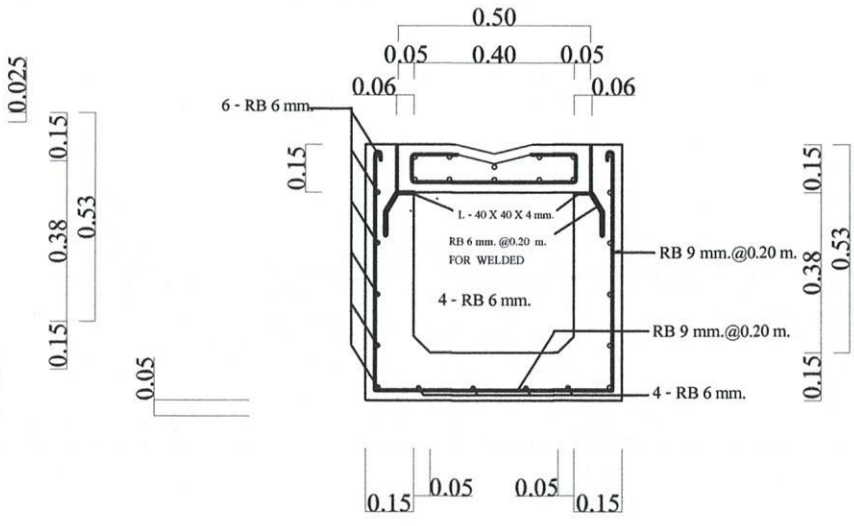


องค์การบริหารส่วนตำบลท่าศาลา								
ลายทาง	บ้านโนนจิว ม.8 ต.ท่าศาลา อ.มัญจาคีรี จ.ขอนแก่น	เขียนแบบ		 นายภาณุวัฒน์ อู๋ปัญญานิชย์ ผู้อำนวยการกองช่าง		 (นายสุราษฎร์ เม้าจรรยา) นายกองค์การบริหารส่วนตำบลท่าศาลา		เห็นชอบ
แบบแสดง				 นายเฉลิมลาภ ภูยิวหา		 (นายสุราษฎร์ เม้าจรรยา) นายกองค์การบริหารส่วนตำบลท่าศาลา		อนุมัติ
สารบัญแบบและรายการประกอบแบบ		นายเฉลิมลาภ ภูยิวหา		จำนวนแผ่น	4	ว/ต/ป		
เลขที่แบบ		แผ่นที่ 2						

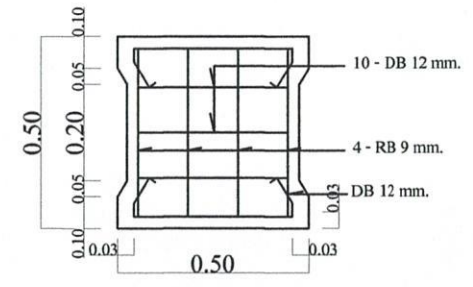




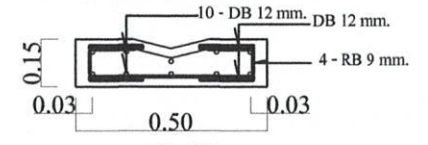
รูปตัด



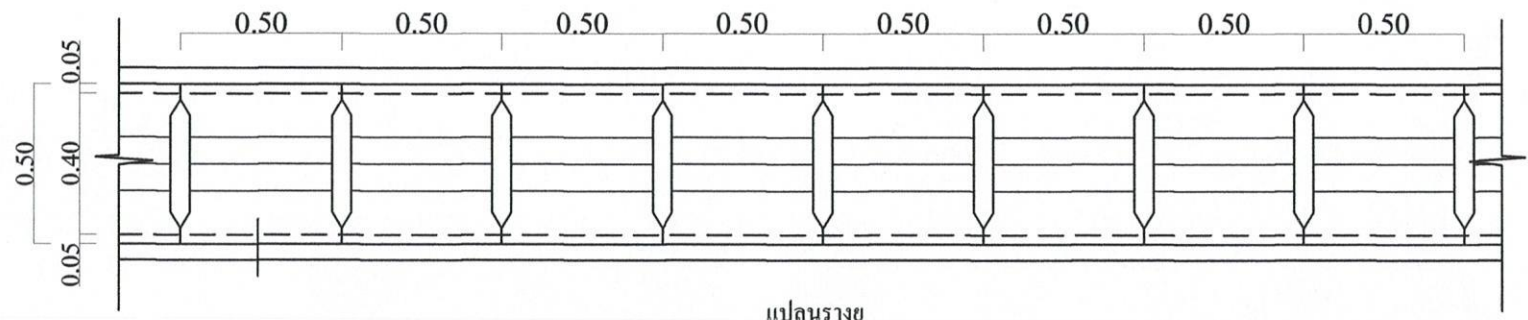
ขยายการเสริมเหล็ก



แปลนฝาปิด

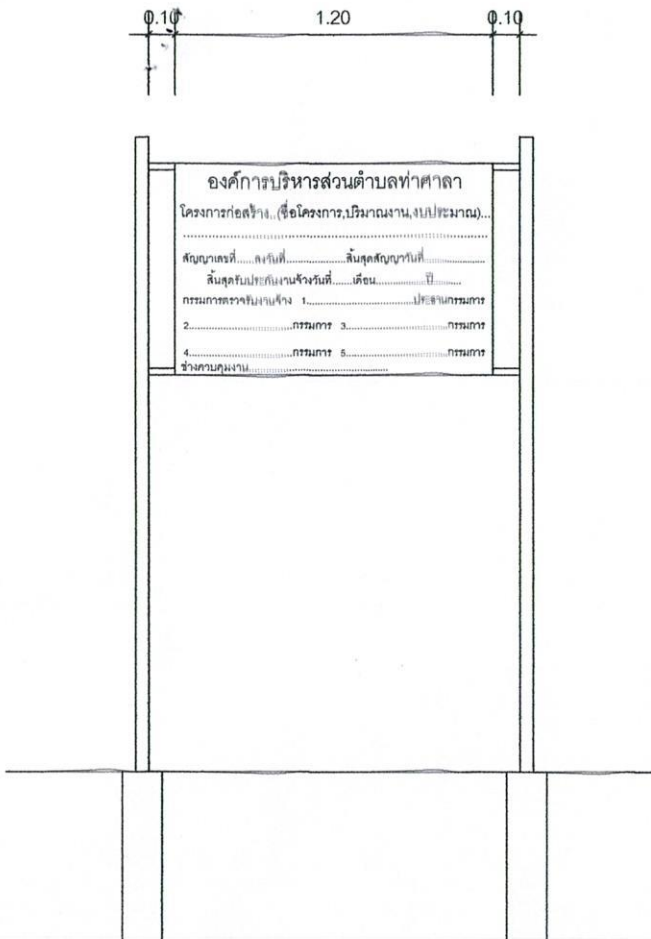


รูปตัดฝาปิด

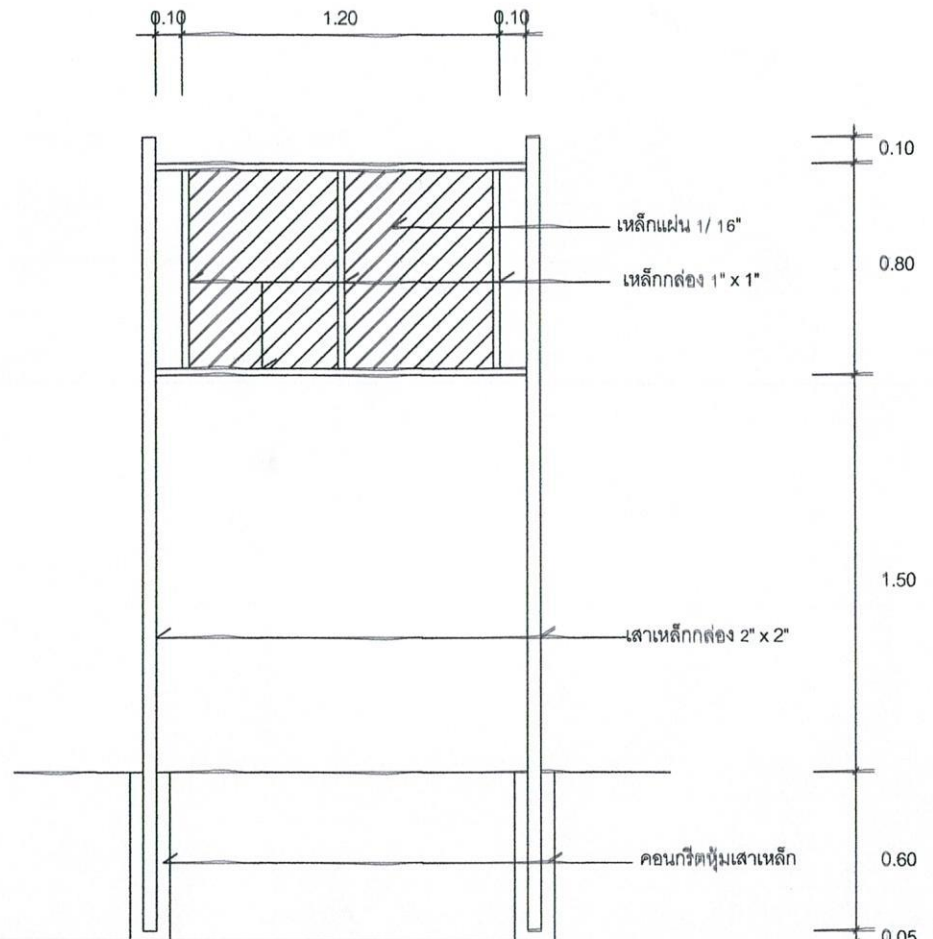


แปลนรางยู

องค์การบริหารส่วนตำบลท่าศาลา			เห็นชอบ
สายทาง บ้านโนนจิว ม.8 ต.ท่าศาลา อ.มัญจาคีรี จ.ขอนแก่น	เขียนแบบ  นายเฉลิมลาภ ภูยิหาว		
แบบแสดง แบบรูปตัดโครงสร้าง	นายภาณุวัฒน์ อภิขันธ์ฉาย ผู้อำนวยการกองช่าง	(นายสรายุช เบ้าจรรยา) นายกองค์การบริหารส่วนตำบลท่าศาลา	อนุมัติ
เลขที่แบบ	แผ่นที่ 3	จำนวนแผ่น 4 /ว/ด/ป	



รูปด้านหน้า



รูปด้านหลัง

- รายการประกอบแบบก่อสร้าง
1. ทาสีกันสนิม 1 รอบ ทาห้บด้วยสีจริง 2 รอบ (สีเขียว)
  2. ตัวหนังสือสีขาวข้อความตามแบบ

องค์การบริหารส่วนตำบลท่าศาลา			เห็นชอบ
ลายทาง บ้านโนนแจ้ง ม.8 ต.ท่าศาลา อ.มัญจาคีรี จ.ขอนแก่น	เขียนแบบ		(นายสีห์ศักดิ์ ชุมเกียรติกุล) ปลัดองค์การบริหารส่วนตำบลท่าศาลา
แบบแสดง แบบป้ายโครงการก่อสร้าง	นายเฉลิมลาภ ภูยิวา	นายภาณุวัฒน์ อู๋ปัทมชัย ผู้อำนวยการกองช่าง	อนุมัติ (นายสุราษฎร์ เบ้าจรรยา) นายกองค์การบริหารส่วนตำบลท่าศาลา
เลขที่แบบ	แผ่นที่ 4	จำนวนแผ่น 4 ว/ต/ป	